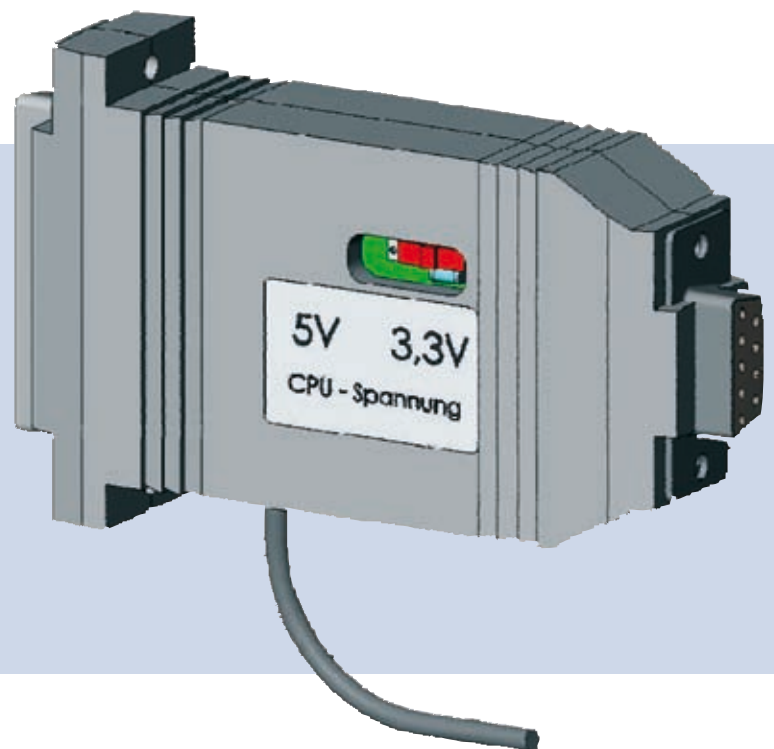


Type XXXX

RS232 Interface zur seriellen
Kommunikation



Supplement to Operating Instructions

Ergänzung zur Bedienungsanleitung
Complément aux manuel d'utilisation

We reserve the right to make technical changes without notice.
Technische Änderungen vorbehalten.
Sous réserve de modification techniques.

© 2009 Bürkert Werke GmbH & Co. KG

Operating Instructions 0908/00_EU-ML_00806088

RS232 interface for serial communication

CONTENTS:

1.	SUPPLEMENT TO THE OPERATING INSTRUCTIONS.....	4
1.1.	Symbols	4
2.	GENERAL INFORMATION.....	5
2.1.	Scope of Supply	5
2.2.	Contact address	5
2.3.	Warranty.....	5
2.4.	Information on the Internet.....	5
3.	OPERATION AND FUNCTION	6
3.1.	Safety instructions	6
3.2.	Setting the CPU voltage.....	6
3.3.	Connect programming adapter to PC.....	7
3.4.	Connect programming adapter to Bürkert device	8

1. SUPPLEMENT TO THE OPERATING INSTRUCTIONS

The supplementary operating instructions describe the RS232 interface for serial communication.



Safety Information!

Safety instructions and information for using the device can be found in the corresponding operating instructions.

- The operating instructions must be read and understood.

1.1. Symbols



DANGER!

Warns of an immediate danger!

- Failure to observe the warning may result in a fatal or serious injury.



WARNING!

Warns of a potentially dangerous situation!

- Failure to observe the warning may result in serious injuries or death.



CAUTION!

Warns of a possible danger!

- Failure to observe the warning may result in moderately serious or minor injuries.

NOTE!

Warns of damage to property!

- Failure to observe the warning may result in damage to the device or the equipment.



designates additional significant information, tips and recommendations.



refers to information in these operating instructions or in other documentation.

→ designates a procedure which you must carry out.

2. GENERAL INFORMATION

2.1. Scope of Supply

Immediately upon receipt of delivery, check that the contents have not been damaged and that the delivery matches the type and scope of the delivery note or packing list. Please contact us immediately in the event of discrepancies.

2.2. Contact address

Germany

Bürkert Fluid Control Systems
Sales Center
Chr.-Bürkert-Str. 13-17
D-74653 Ingelfingen
Tel. + 49 (0) 7940 - 10 91 111
Fax + 49 (0) 7940 - 10 91 448
E-mail: info@de.buerkert.com

International

Contact addresses can be found on the final pages of the printed operating instructions.

And also on the Internet under:

www.burkert.com → Bürkert → Company → Locations

2.3. Warranty

This document contains no promise of guarantee. Please refer to our general terms of sales and delivery. The warranty is only valid if the RS232 Interface 3,3V / 5V is used as intended in accordance with the specified application conditions.



The warranty extends only to defects in the RS232 Interface and its components.

We accept no liability for any kind of collateral damage which can occur due to failure or malfunction of the device.

2.4. Information on the Internet

The operating instructions and data sheets for RS232 Interface 3,3 V / 5 V can be found on the Internet at:

www.burkert.com → Documentation → Type 8694, 8696, 8791

The complete documentation is also available on CD which can be ordered by quoting part no. 804625.

3. OPERATION AND FUNCTION

3.1. Safety instructions



Before connecting the adapter, follow:

- the safety instructions and
- the information on packaging, transportation and storage,

which are described in the operating instructions of the particular device to which the adapter is to be connected.

3.2. Setting the CPU voltage

Depending on the device type, the programming adapter must be set as follows:

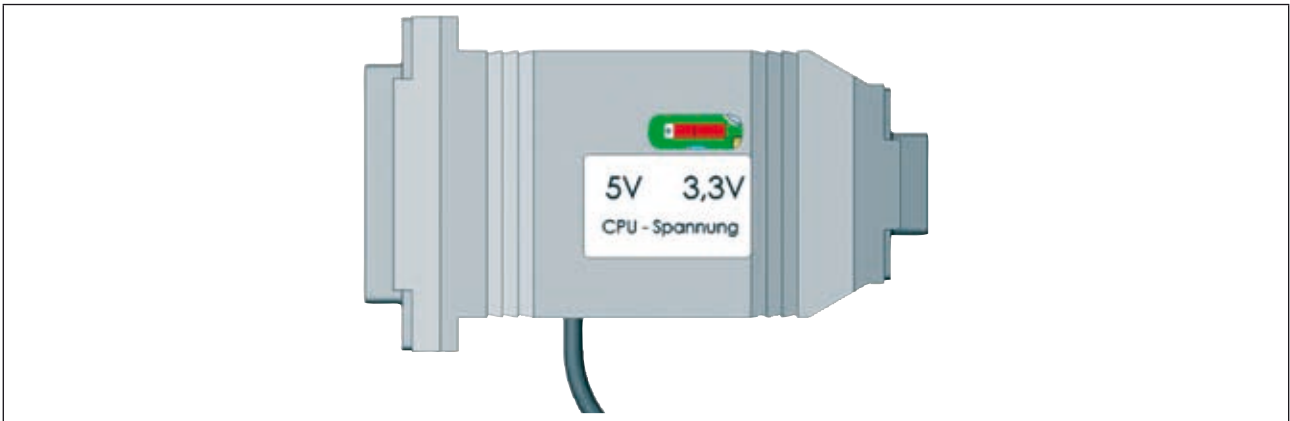


Fig. 1: Programming adapter

Type	Switch position	
	5V	3,3V
8630	X	
8635		X
8692	X	
8693	X	
8694	X	
8696	X	
8791	X	
8792	X	
8793	X	

3.3. Connect programming adapter to PC

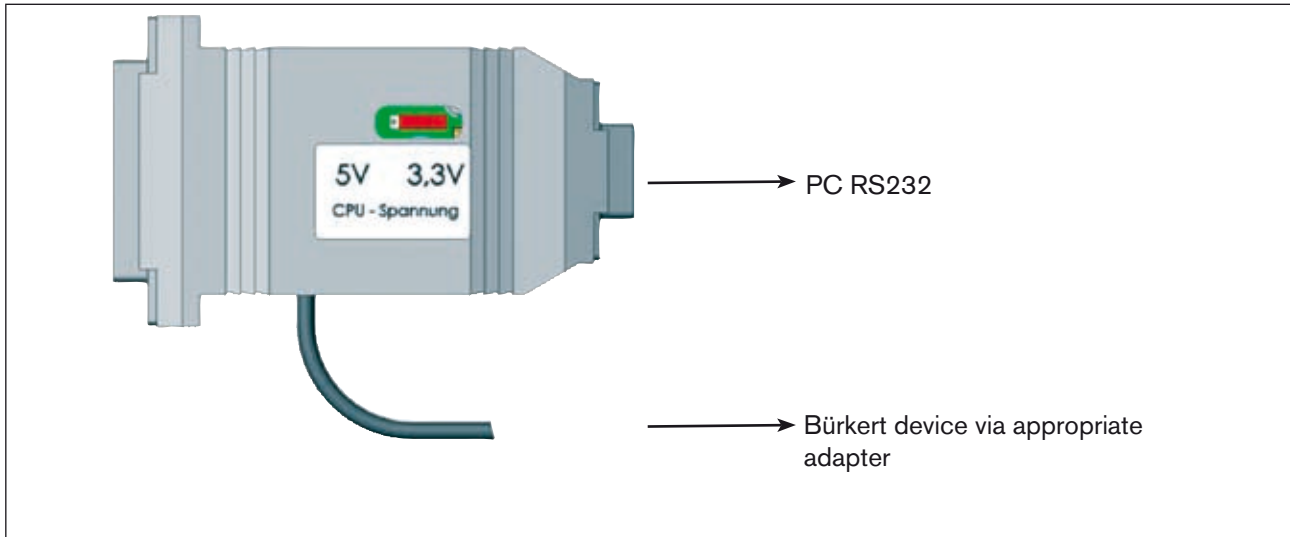


Fig. 2: Connection of the programming adapter

3.4. Connect programming adapter to Bürkert device

Depending on the device type, use the supplied adapters as follows

Connection type A



Fig. 3: Connection to Type 8630, 8635

Connection type B

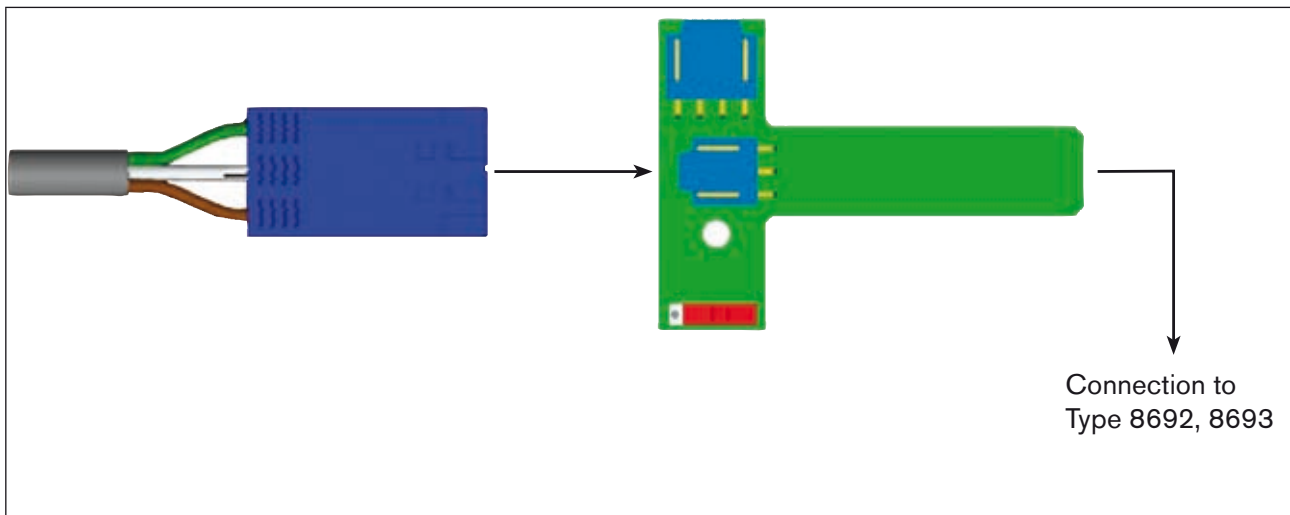


Fig. 4: Connection to Type 8692, 8693

Connection type C

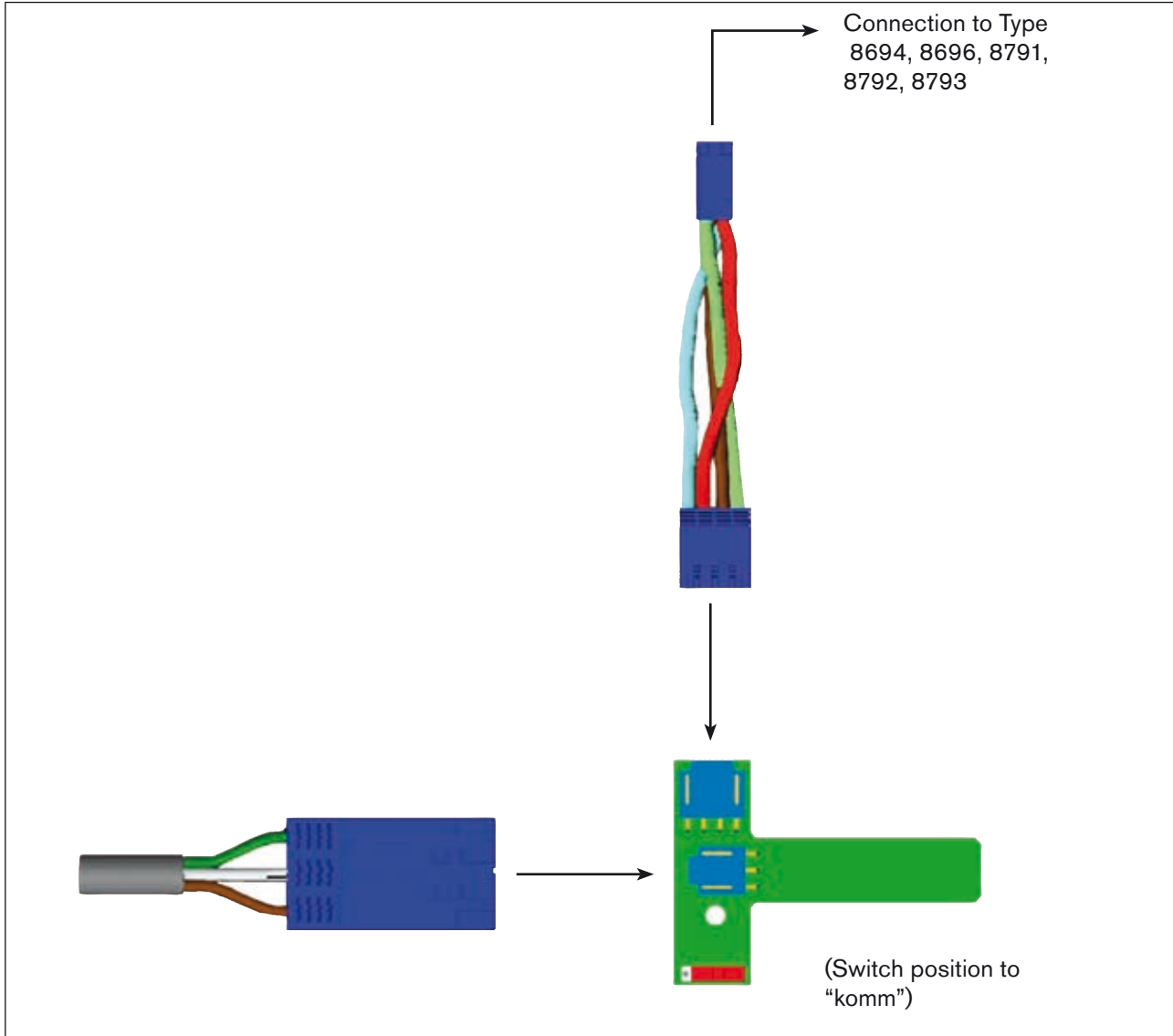


Fig. 5: Connection to Type 8694, 8696, 8791, 8792, 8793

RS232 Interface zur seriellen Kommunikation

INHALT:

1.	ERGÄNZUNG ZUR BEDIENUNGSANLEITUNG	12
1.1.	Darstellungsmittel	12
2.	ALLGEMEINE HINWEISE	13
2.1.	Lieferumfang	13
2.2.	Kontaktadressen	13
2.3.	Gewährleistung	13
2.4.	Informationen im Internet	13
3.	BEDIENUNG UND FUNKTION	14
3.1.	Sicherheitshinweise	14
3.2.	Einstellung der CPU - Spannung	14
3.3.	Programmieradapter mit PC verbinden	15
3.4.	Programmieradapter mit Bürkertgerät verbinden	16

1. ERGÄNZUNG ZUR BEDIENUNGSANLEITUNG

Die ergänzende Bedienungsanleitung beschreibt das RS232 Interface zur seriellen Kommunikation.



Informationen zur Sicherheit!

Sicherheitshinweise und Informationen für den Einsatz des Gerätes finden Sie in der dazugehörigen Bedienungsanleitung.

- Die Bedienungsanleitung muss gelesen und verstanden werden.

1.1. Darstellungsmittel



GEFAHR!

Warnt vor einer unmittelbaren Gefahr!

- Bei Nichtbeachtung sind Tod oder schwere Verletzungen die Folge.



WARNUNG!

Warnt vor einer möglicherweise gefährlichen Situation!

- Bei Nichtbeachtung drohen schwere Verletzungen oder Tod.



VORSICHT!

Warnt vor einer möglichen Gefährdung!

- Nichtbeachtung kann mittelschwere oder leichte Verletzungen zur Folge haben.

HINWEIS!

Warnt vor Sachschäden!

- Bei Nichtbeachtung kann das Gerät oder die Anlage beschädigt werden.



bezeichnet wichtige Zusatzinformationen, Tipps und Empfehlungen.



verweist auf Informationen in dieser Bedienungsanleitung oder in anderen Dokumentationen.

→ markiert einen Arbeitsschritt, den Sie ausführen müssen.

2. ALLGEMEINE HINWEISE

2.1. Lieferumfang

Überzeugen Sie sich unmittelbar nach Erhalt der Sendung, dass der Inhalt nicht beschädigt ist und in Art und Umfang mit dem Lieferschein bzw. der Packliste übereinstimmt.

Bei Unstimmigkeiten wenden Sie sich bitte umgehend an uns.

2.2. Kontaktadressen

Deutschland

Bürkert Fluid Control Systems
Sales Center
Chr.-Bürkert-Str. 13-17
D-74653 Ingelfingen
Tel. + 49 (0) 7940 - 10 91 111
Fax + 49 (0) 7940 - 10 91 448
E-mail: info@de.buerkert.com

International

Die Kontaktadressen finden Sie auf den letzten Seiten der gedruckten Bedienungsanleitung.

Außerdem im Internet unter:

www.burkert.com → Bürkert → Company → Locations

2.3. Gewährleistung

Diese Druckschrift enthält keine Gewährleistungszusagen. Wir verweisen hierzu auf unsere allgemeinen Verkaufs- und Lieferbedingungen. Voraussetzung für die Gewährleistung ist der bestimmungsgemäße Gebrauch des RS232 Interface 3,3V / 5V unter Beachtung der spezifizierten Einsatzbedingungen.



Die Gewährleistung erstreckt sich nur auf die Fehlerfreiheit des RS232 und seiner Bauteile.

Für Folgeschäden jeglicher Art, die durch Ausfall oder Fehlfunktion des Gerätes entstehen könnten, wird keine Haftung übernommen.

2.4. Informationen im Internet

Bedienungsanleitungen und Datenblätter zum RS232 Interface 3,3V / 5V finden Sie im Internet unter:

www.buerkert.de → Dokumentation → Typ 8694, 8696, 8791

Desweiteren steht eine komplette Dokumentation auf CD bereit, die unter der Identnummer 804625 bestellt werden kann.

3. BEDIENUNG UND FUNKTION

3.1. Sicherheitshinweise



Beachten Sie vor dem Anschluss des Adapters:

- die Sicherheitshinweise und
- die Hinweise zu Verpackung, Transport und Lagerung,

die in der Bedienungsanleitung des jeweiligen Gerätes mit dem Adapter verbunden werden soll beschrieben sind.

3.2. Einstellung der CPU - Spannung

Abhängig vom Gerätetyp sind die Einstellungen am Programmieradapter wie folgt vorzunehmen:

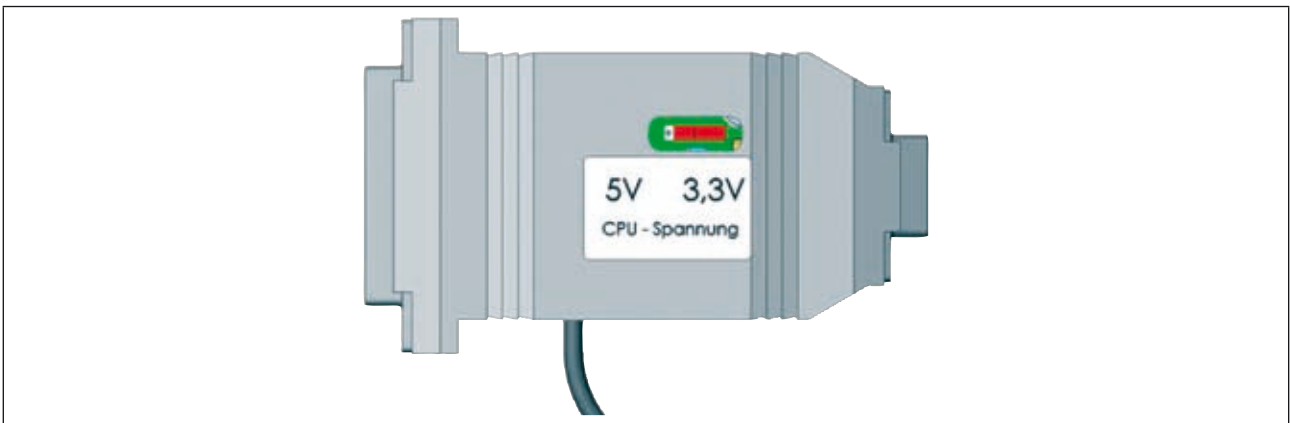


Bild 1: Programmieradapter

Typ	Schalterstellung	
	5V	3,3V
8630	X	
8635		X
8692	X	
8693	X	
8694	X	
8696	X	
8791	X	
8792	X	
8793	X	

3.3. Programmieradapter mit PC verbinden

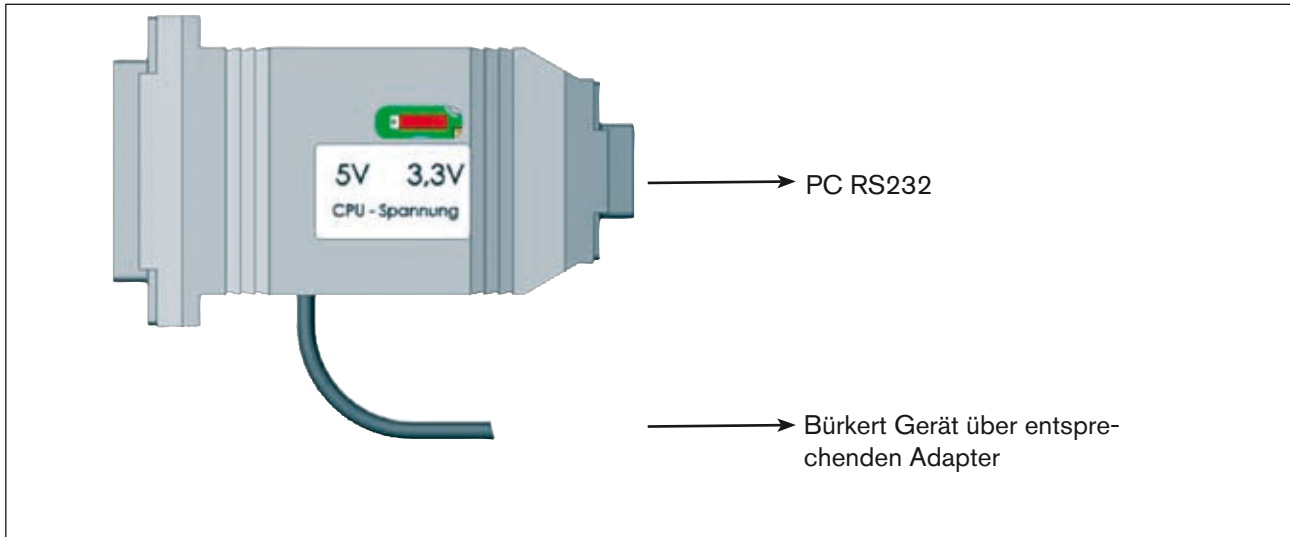


Bild 2: Verbindung des Programmieradapters

3.4. Programmieradapter mit Bürkertgerät verbinden

Abhängig vom Gerätetyp die mitgelieferten Adapter wie folgt verwenden

Anschlussart A



Bild 3: Anschluss an Typ 8630, 8635

Anschlussart B

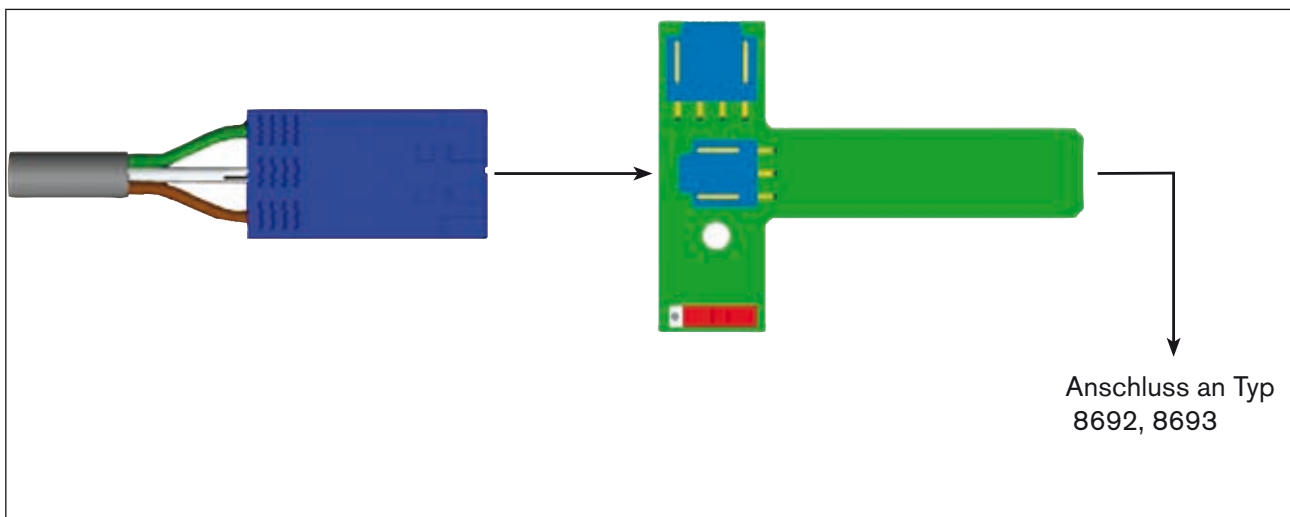


Bild 4: Anschluss an Typ 8692, 8693

MAN 1000121833 ML Version: - Status: RL (released | freigegeben) printed: 17.08.2009

Anschlussart C

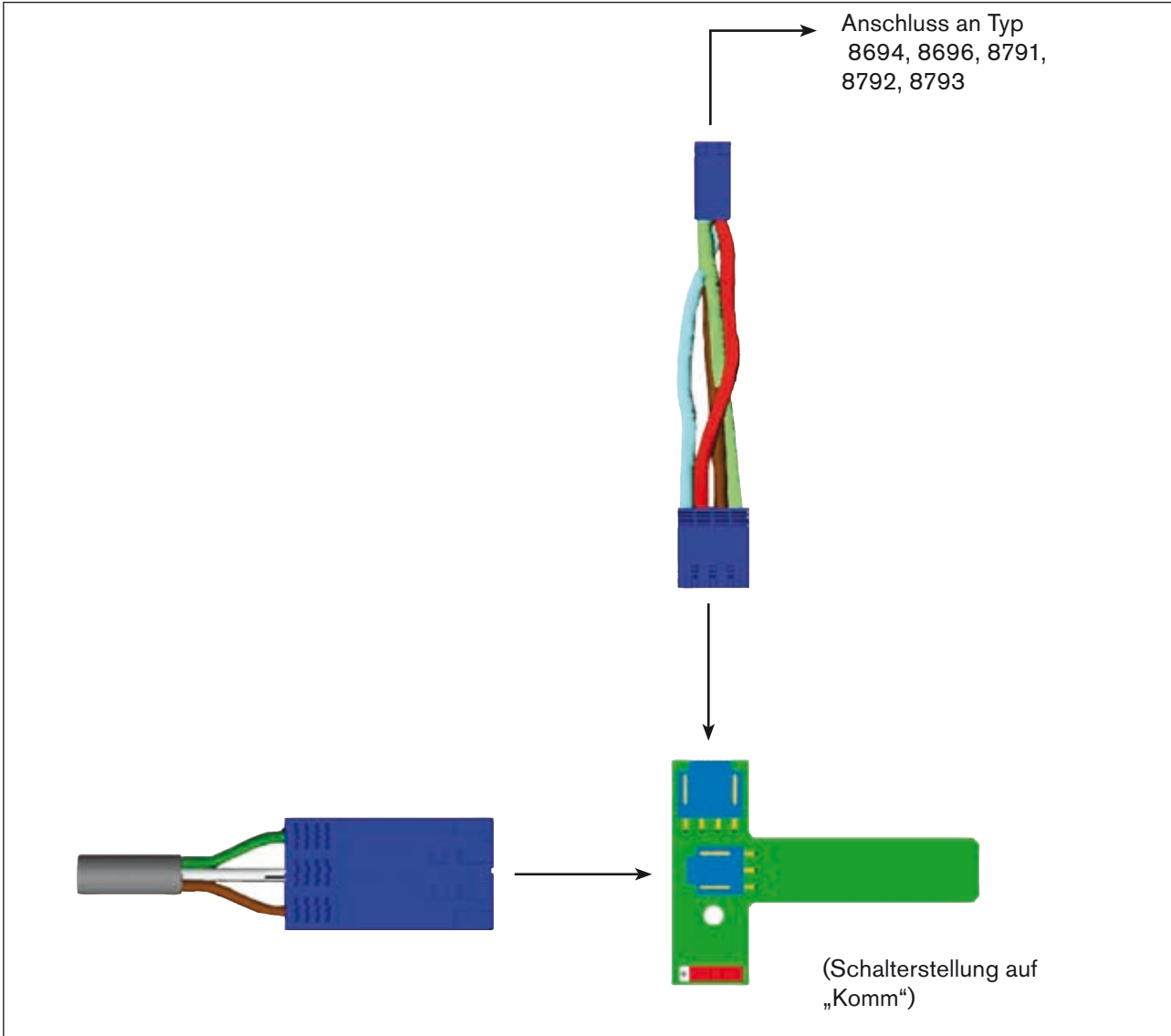


Bild 5: Anschluss an Typ 8694, 8696, 8791, 8792, 8793

L'interface RS232 pour la communication série

SOMMAIRE:

1.	COMPLÉMENT DES INSTRUCTIONS DE SERVICE.....	20
1.1.	Moyens de représentation	20
2.	INDICATIONS GÉNÉRALES	21
2.1.	Fourniture.....	21
2.2.	Adresses.....	21
2.3.	Garantie légale.....	21
2.4.	Informations sur Internet.....	21
3.	UTILISATION ET FONCTIONNEMENT	22
3.1.	Consignates de sécurité.....	22
3.2.	Réglage de la tension de la CPU	22
3.3.	Relier l'adaptateur de programmation au PC.....	23
3.4.	Relier l'adaptateur de programmation à l'appareil Bürkert.....	24

1. COMPLÉMENT DES INSTRUCTIONS DE SERVICE

Les instructions de service complémentaires décrivent l'interface RS232 pour la communication sérielle.



Informations importantes pour la sécurité!

Vous trouverez les consignes de sécurité et les informations concernant l'utilisation de l'appareil dans les instructions de service correspondantes.

- Les instructions de service doivent être lues et comprises.

1.1. Moyens de représentation



DANGER !

Met en garde contre un danger imminent !

- Le non-respect peut entraîner la mort ou de graves blessures.



AVERTISSEMENT !

Met en garde contre une situation éventuellement dangereuse !

- Risque de blessures graves, voire la mort en cas de non-respect.



ATTENTION !

Met en garde contre un risque possible !

- Le non-respect peut entraîner des blessures légères ou de moyenne gravité.

REMARQUE !

Met en garde contre des dommages matériels !

- L'appareil ou l'installation peut être endommagé(e) en cas de non-respect.



désigne des informations supplémentaires importantes, des conseils et des recommandations.



renvoie à des informations dans ces instructions de service ou dans d'autres documentations.

→ identifie une opération que vous devez effectuer.

2. INDICATIONS GÉNÉRALES

2.1. Fourniture

Dès réception de l'envoi, assurez-vous que le contenu n'est pas endommagé et correspond au bon de livraison ou à la liste de colisage pour ce qui concerne le type et la quantité.

En cas de différences, veuillez nous contacter immédiatement.

2.2. Adresses

Allemagne

Bürkert Fluid Control Systems
Sales Center
Chr.-Bürkert-Str. 13-17
D-74653 Ingelfingen
Tel. + 49 (0) 7940 - 10 91 111
Fax + 49 (0) 7940 - 10 91 448
E-mail: info@de.buerkert.com

International

Les adresses se trouvent aux dernières pages des instructions de service imprimées.

Egalement sur internet sous:

www.burkert.com → Bürkert → Company → Locations

2.3. Garantie légale

Cet imprimé ne contient aucune promesse de garantie. A cet effet, nous renvoyons à nos conditions générales de vente et de livraison. La condition pour bénéficier de la garantie légale est l'utilisation conforme de l'appareil dans le respect des conditions d'utilisation spécifiées.



La garantie ne couvre que l'absence de défaut de l'entraînement rotatif à moteur électrique du RS232 Interface 3,5V / 5V et de ses composants.

Nous déclinons toute responsabilité pour les dommages de toute nature qui résultent de la panne ou du dysfonctionnement de l'appareil.

2.4. Informations sur Internet

Vous trouverez les instructions de service et les fiches techniques concernant le RS232 Interface sur Internet sous:

www.buerkert.fr → Fiches techniques → Type 8694, 8696, 8791

Par ailleurs, une documentation complète est disponible sur CD, elle peut être commandée sous le numéro d'identification 804625.

3. UTILISATION ET FONCTIONNEMENT

3.1. Consignes de sécurité



Avant de raccorder l'adaptateur, respecter:

- les consignes de sécurité et
 - les consignes d'emballage, de transport et de stockage,
- décrites dans les instructions de service de l'appareil qui doit être relié à l'adaptateur.

3.2. Réglage de la tension de la CPU

En fonction du type d'appareil, les réglages sur l'adaptateur de programmation doivent être effectués de la manière suivante:

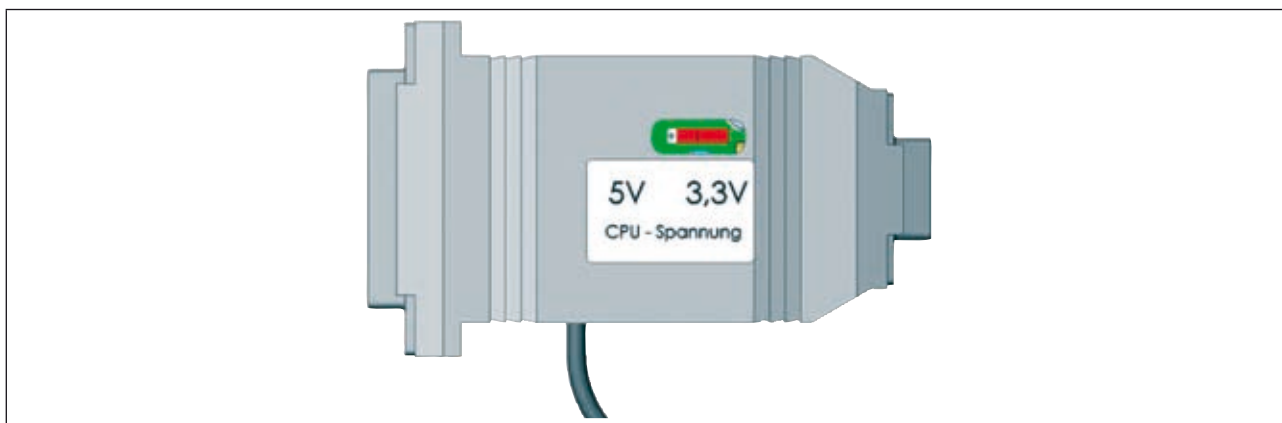


Fig. 1 : Adaptateur de programmation

Type	Position du commutateur	
	5V	3,3V
8630	X	
8635		X
8692	X	
8693	X	
8694	X	
8696	X	
8791	X	
8792	X	
8793	X	

3.3. Relier l'adaptateur de programmation au PC

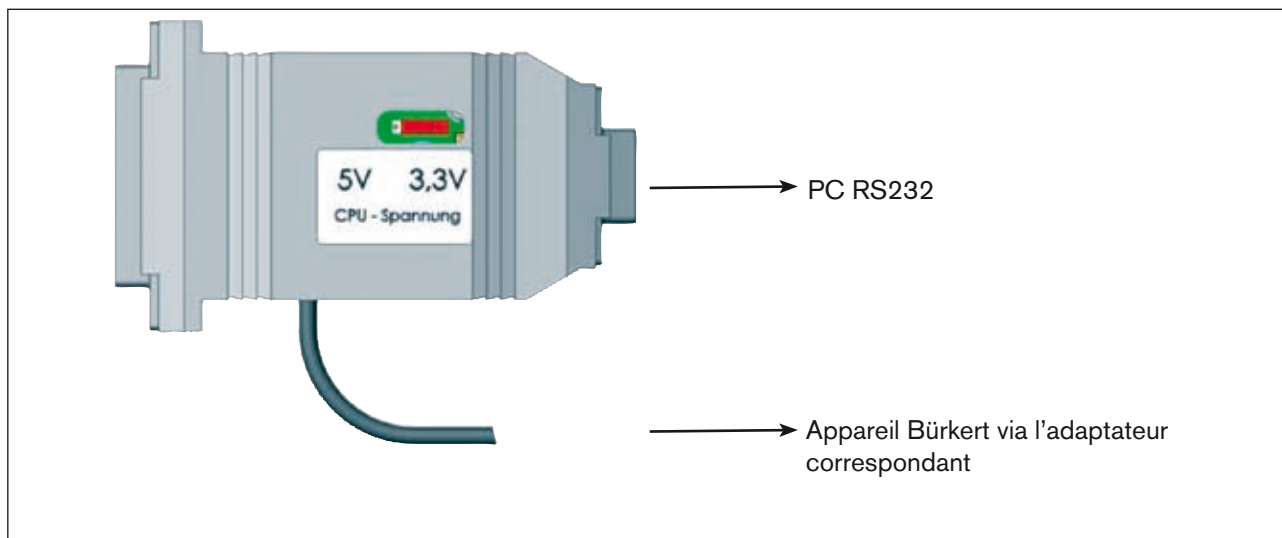


Fig. 2 : Connexion de l'adaptateur de programmation

3.4. Relier l'adaptateur de programmation à l'appareil Bürkert

En fonction du type d'appareil, utiliser les adaptateurs fournis de la manière suivante:

Type de raccordement A



Fig. 3 : Raccord sur type 8630, 8635

Type de raccordement B

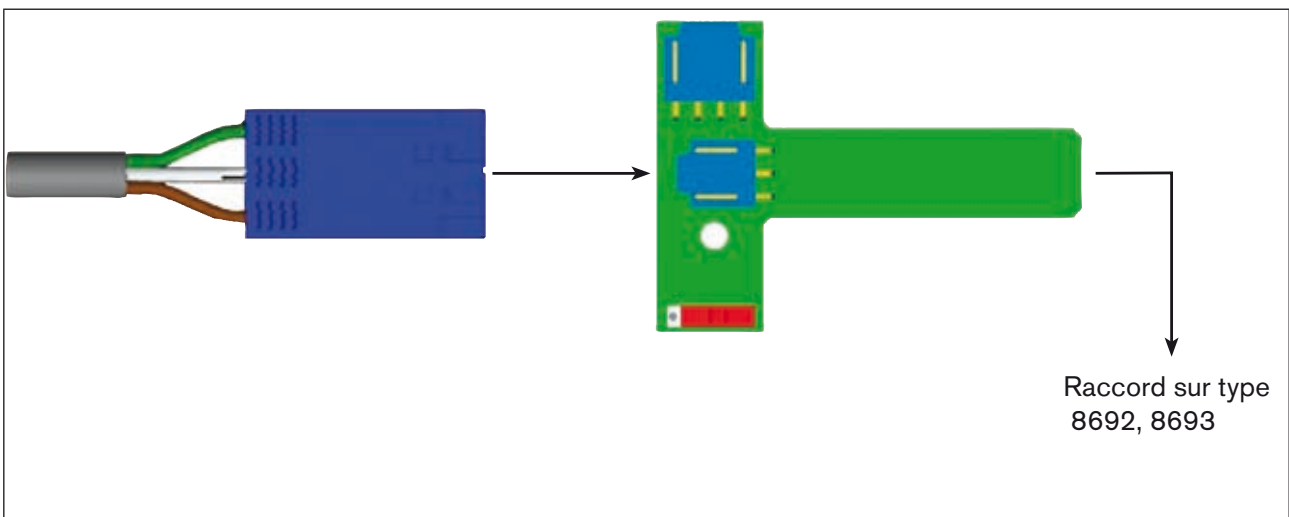


Fig. 4 : Raccord sur type 8692, 8693

Type de raccordement C

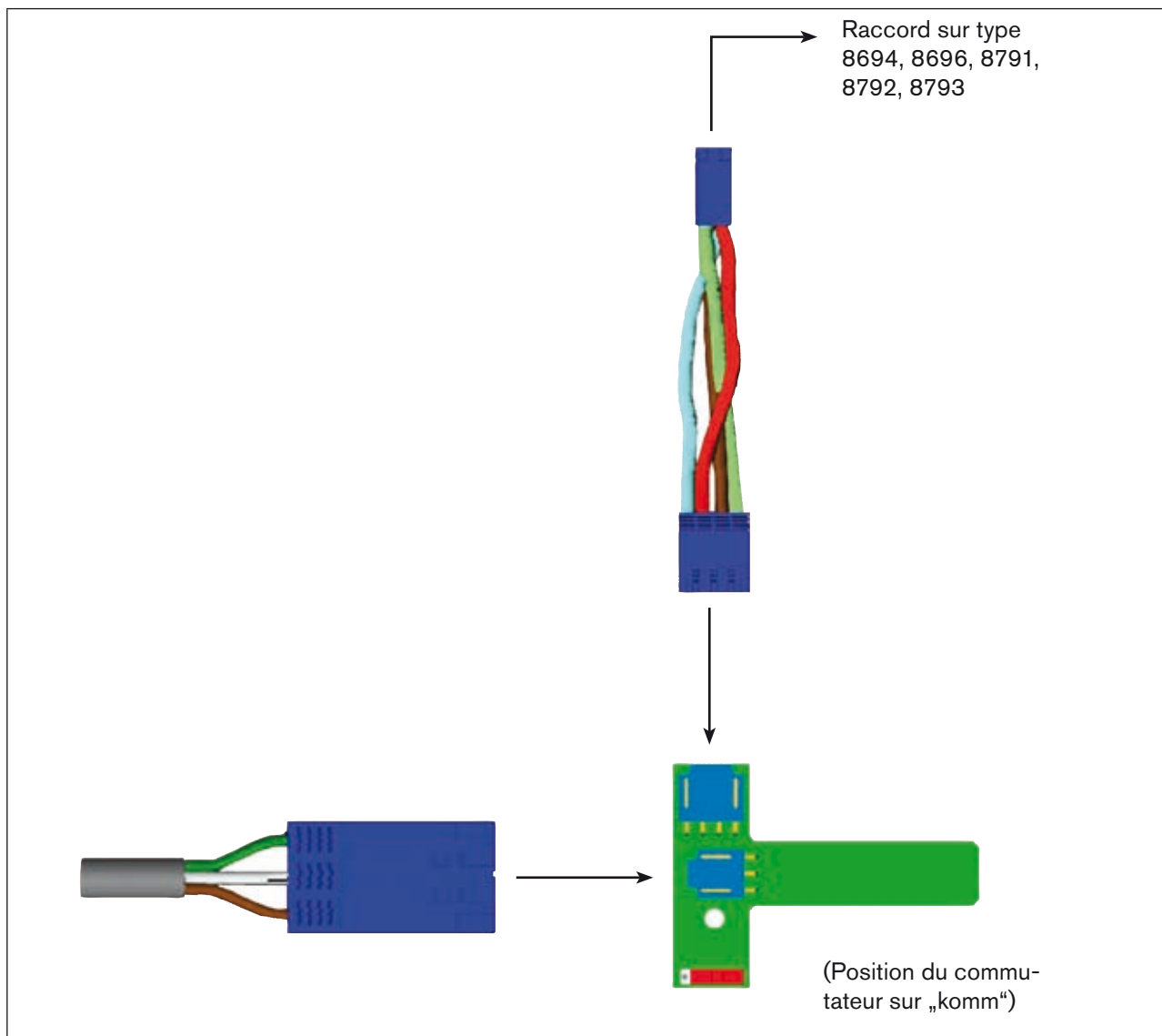


Fig. 5 : Raccord sur type 8694, 8696, 8791, 8792, 8793

MAN 1000121833 ML Version: - Status: RL (released | freigegeben) printed: 17.08.2009

